

Türverriegelung für Schutzeinrichtungen inkl. Sicherheitsschalter

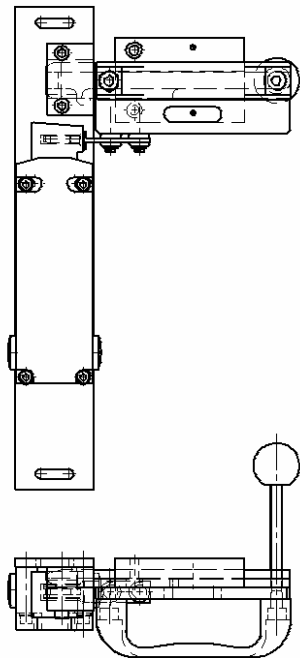
Für Sicherheits-Positionsschalter 3SE5 312-0SD11
und Betätiger 3SE5 000-0AV01 (Siemens)

inga tools GmbH
Neckarstrasse 10
38120 Braunschweig
Tel. 0531- 390 44 0
Fax. 0531- 390 44 29

Art.-Nr.: I-SIE-0006-07-R

Variante für Notentriegelung von innen

www.ingatools.de



- Universeller Einsatz für rechts als auch links angeschlagene Türen. Gezeichneter Einsatz ist für rechts angeschlagene Tür. Bei links angeschlagener Tür :
 - Löse die Schrauben (Pos. 3) und demontiere den Bügel (Pos. 2) von Platte (Pos.1)
 - Pos. 1 vertikal um die eigene Achse drehen
 - Pos. 2 um 180 °drehen und mit den Schrauben (Pos. 3) an Pos. 1 fügen
 - Am Handgriff (Pos. 7) die Schrauben (Pos. 8 + 9) lösen und Handgriff demontieren
 - Die Befestigungsplatte (Pos.6) vertikal um die eigene Achse drehen und die Führung (Pos.5) horizontal um die eigene Achse drehen.
 - montiere Handgriff (Pos. 7) mit den Schrauben (Pos. 8 + 9) an Pos.6
- Kein zusätzlicher Handgriff erforderlich und Notentriegelung von innen möglich.
- Einfache Montage an Aluminium-Stranggussprofilen über Schrauben und Nutensteine in den vorhandenen T-Nuten.
- Die Nutzung des Langloches in Verbindung mit einem Vorhängeschloss verhindert das Schließen der Tür bei Einricht- und Montagearbeiten. Dadurch ist kein ungewollter Anlauf der Maschine durch zufälliges Schließen möglich.
- Beschädigungen des Schalters und des Betätigers durch Rütteln an der Schutztür, wird durch die Verriegelung verhindert.
- Schutz der Verriegelung durch mechanische Endanschlagsfunktion.
- Unbeabsichtigtes Stillsetzen der Maschine wird verhindert
- Gute Erkennbarkeit durch verschiedene Farbgebung